

# Ambrogio Robot L200

MD-CO-RO-25 - Rev. 2.4 - 16/12/2013 - Ambrogio Robot L200

## Spare Parts Catalogue

Previous Revision  
**Current Revision**

**2.3**  
**2.4**

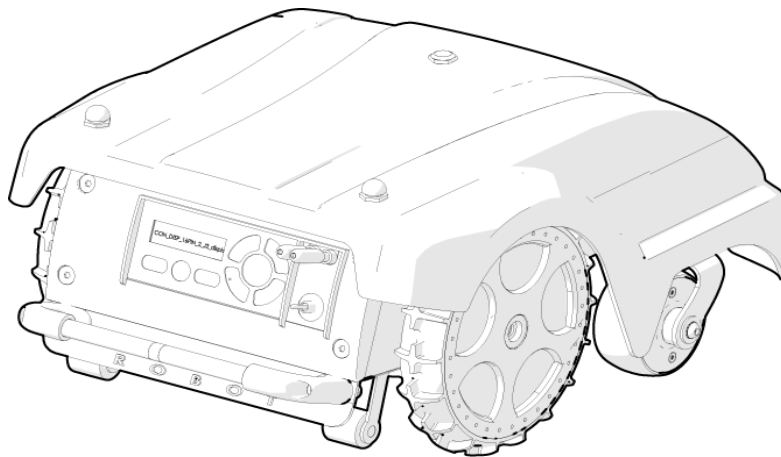
**Rif.** Verde significa compatibile con il codice precedente  
**Rif.** Green means compatible with the previous code

**From 2014-01**

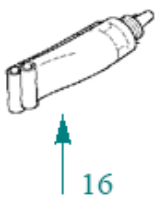
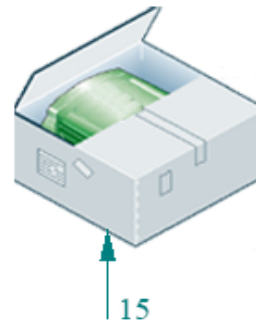
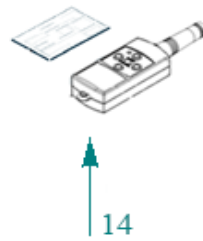
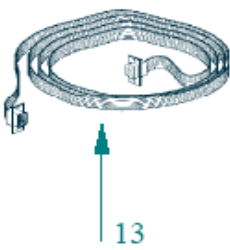
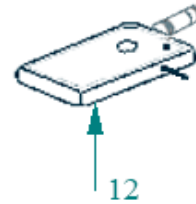
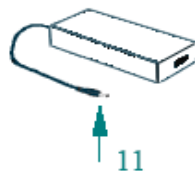
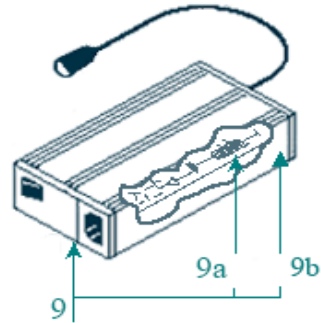
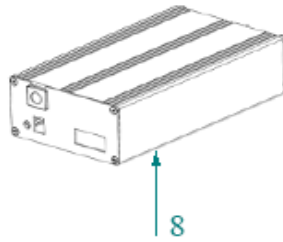
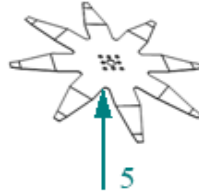
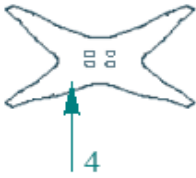
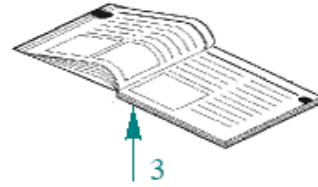
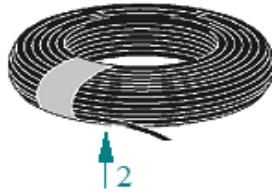
### Models Type Included

9L2BL	Ambrogio Robot L200 B - Black Line
9L2DL	Ambrogio Robot L200 Deluxe
9L2EL	Ambrogio Robot L200 Evolution
9L2LL	Ambrogio Robot L200 Elite - Carbon Line

MODEL REVISION	REVISIONE MODELLO
<b>V10 MODELS</b>	<b>MODELLI V10</b>
All robot produced before 2013, or produced in the 2013 without the reference 3 in the serial number	Tutti i robot prodotti prima del 2013, o prodotti nel 2013 senza la referenza 3 nel numero di serie
W I 2 0 0 L W <del>3</del> 1 3 0 1 0 0 0 1	
<b>V13 MODELS</b>	<b>MODELLI V13</b>
Robots produced in the 2013 with the reference 3 in the serial number.	Robot prodotti nel 2013 con la referenza 3 nel numero di serie.
W I 2 0 0 L W 3 1 3 0 1 0 0 0 1	



**Price List. Only for Italy. Delivery cost not included**  
**Listino al pubblico. Trasporto non incluso**

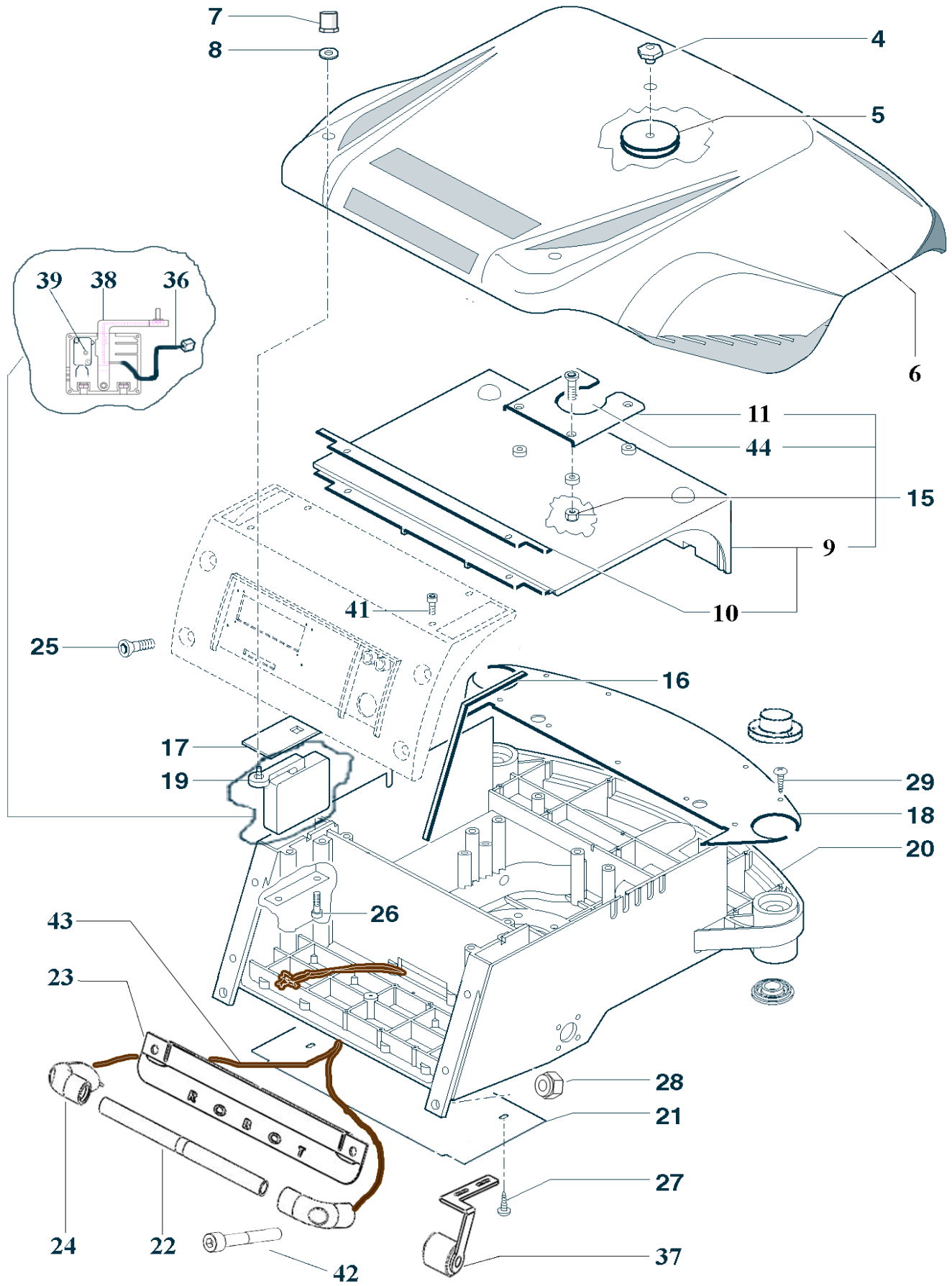


Rif.	Code	Qty. Part.	Sigla	(IT) Descrizione * (GB) Description	Min. Qty. Price	Net Price	Public Price	L T A
1	AMBCHFEFI_1	100	(100 Pz)	Chiodi - Nails	1	9,60	11,71	0
1	AMBCHFEFI	200	(200 Pz)	Chiodi - Nails	1	17,40	21,23	0
2	CS_E0002OS	1	MT 100 - 1x1.5 - Ø 3.4	Cavo - Cable	1	41,00	50,02	0
2	CS_E0002	1	MT 150 - 1x1.5 - Ø 3.4	Cavo - Cable	1	61,20	74,66	0
2	CS_E0002_2	1	MT 200 - 1x1.5 - Ø 3.4	Cavo - Cable	1	82,40	100,53	0
2	CS_E0002_3	1	MT 300 - 1x1.5 - Ø 3.4	Cavo - Cable	1	123,60	150,79	0
2	CS_E0002_10	1	MT 1000 - 1x1.5 - Ø 3.4	Cavo - Cable	1	419,60	511,91	0
3	CS_MANL20-V14	1	Ambrogio	Manuale d'uso - User's Manual	1	12,40	15,13	0
4	CS_D0112_02	1	4KF Ø29 Cm	Lama piana a 4 Punte - 4 knives flate blade	1	21,00	25,62	0
4	CS_D0155	1	4KF Ø22 Cm	Lama piana a 4 Punte - 4 knives flate blade	1	18,40	22,45	0
5	200Z05300A	1	8KF Ø29 Cm	Lama piana a 8 Punte - 8 knives flate blade	1	32,20	39,28	0
5	200Z05100A	1	8KF Ø24 Cm	Lama piana a 8 Punte - 8 knives flate blade	1	26,20	31,96	0
6	50_C0008_00	1	Schuko	Cavo Alimentazione - Supply Cable	1	7,80	9,52	0
6	50_C0004_00	1	USA	Cavo Alimentazione - Supply Cable	1	7,80	9,52	0
6	50_C0011_00	1	GB	Cavo Alimentazione - Supply Cable	1	7,80	9,52	0
6	50_C0012_00	1	CH	Cavo Alimentazione - Supply Cable	1	8,40	10,25	0
7	AMBR3000RN	1		Kit Ricarica Invernale - Kit for Winter Garaging	1	41,00	50,02	0
8	200Z03300A	1	V10 Sinus	Trasmettitore Sinusoidale - Sinusoidal Transmitter	1	192,00	234,24	13
9	CS_CLG150-30	1	29.3V-5A Li-ion	(5Ah) Caricabatteria - Battery Charger	1	118,00	143,96	13
9	AMBEL003MWL	1	29.3V Li-ion	(Obsolete) Caricabatteria - Battery Charger	1	Not Available		0
9a	AMBEL003SC	1	29.3V Li-ion	(Obsolete) Scheda Interna - Internal Board	1	Not Available		0
9b	AMBEL003VE	1		(Obsolete) Ventola - Fan	1	7,60	9,27	0
10	011Z00300A	1	(Only console)	BT Console - Bt Console	1	300,00	366,00	0
10	CS_A0210	1	KIT	(Console+Ricevitore) - (Console+Receiver)	1	360,00	439,20	0
11	CS_GS60-48	1		Potenziamento Perimetro - Border Powered	1	100,80	122,98	10
12	CS_C0102_R	1		Cerca Interruzioni - Interruption detector	1	149,00	181,78	0
13	AMBCAPROG	1		Programming Cable - Cavo Programmazione	1	16,80	20,50	0
14	CS_KIT_TEL	1		( RF ) - Kit Telecomando RF - Remote Control Kit	1	168,00	204,96	0
15	CS_D0108	1		Imballo - Packaging	1	29,20	35,62	0
15		1		-				
16	CS_C0109	1	200 Gr	Grasso - Grease	1	19,80	24,16	0
17	CS_C0111	1		Nastro Agglomerante - Stretch Electrical Tape	1	25,00	30,50	0



**Consegna in 45 giorni dall'ordine**

**Delivery Time 45 days from order date**



Tav. 02 0  
 Tab.  
 Taf.

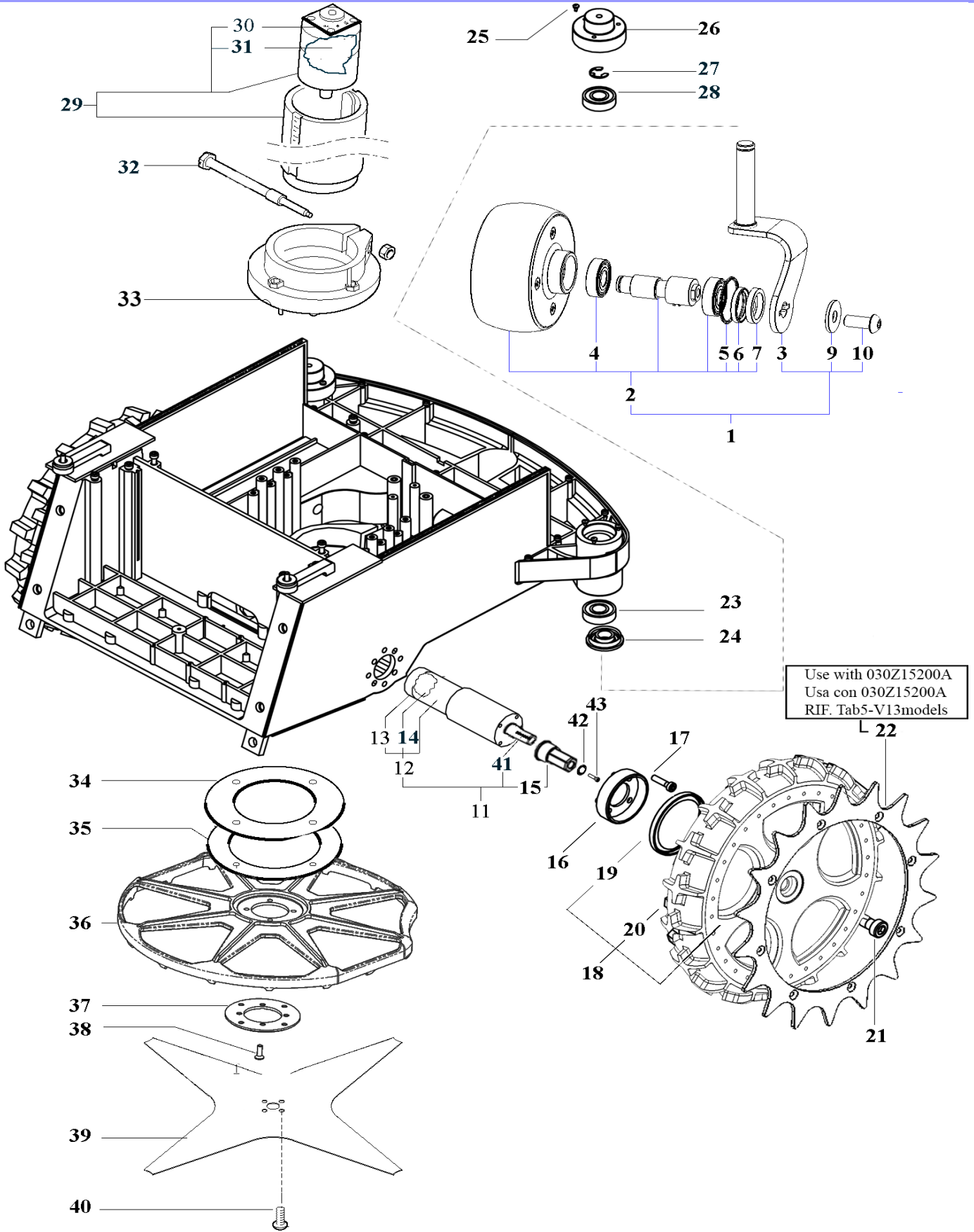
Prezzo 22% IVA Inclusa. Price with 22% VAT Included.

Prezzo senza IVA. Price without VAT

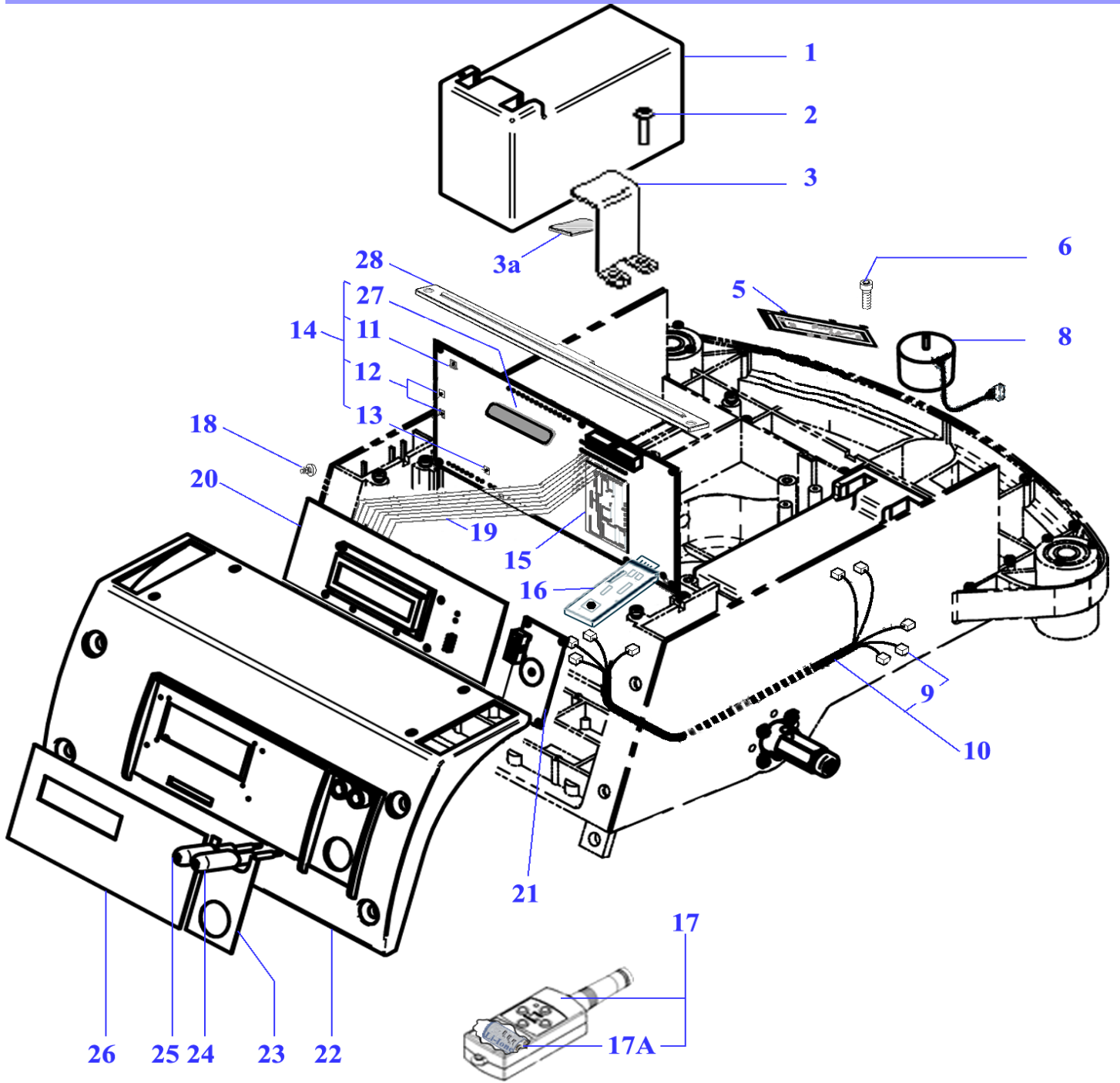
Rif.	Code	Qty. Part.	Sigla	(IT) Descrizione * (GB) Description	Min. Qty. Price	Net Price	Public Price	L T A
4	CS_D0058	1		Vite - Screw	1	5,00	6,10	0
5	200Z05900A	1		Anello - Ring	1	5,60	6,83	0
6	CS_L0005AB_12	1	Basic	Gruppo Calotta - Cap Set	1	84,00	102,48	3
6	CS_L0006AB-R	1	Basic 2012	Gruppo Calotta - Cap Set	1	84,00	102,48	3
6	CS_L0005AD	1	Deluxe	Gruppo Calotta - Cap Set	1	97,00	118,34	3
6	CS_L0005AE	1	Evolution	Gruppo Calotta - Cap Set	1	107,60	131,27	3
6	CS_L0005AL	1	Elite	Gruppo Calotta - Cap Set	1	107,60	131,27	3
6	CS_L0005CL	1	Carbon	Gruppo Calotta Carbon - Cap Set carbon	1	770,00	939,40	3
6	CS_L0005BL	1	Black Line	Gruppo Calotta - Cap Set	1	125,00	152,50	3

V13 MODELS				MODELLI V13				
7	030Z08200A	2		Pomello di ricarica - Recharging Bolt	1	11,40	13,91	0
Use with Recharging base TAB.05				Usa con la Base di Ricarica TAB.05				
V10 MODELS				MODELLI V10				
7	CS_D0056	2		Pomello di ricarica - Recharging Bolt	1	6,60	8,05	0
Use with Recharging base TAB.06				Usa con la Base di Ricarica TAB.06				

8	CS_D0071	2		Guarnizione - Gasket	10	3,80	4,64	0
9	200Z06100A	1		Copertura - Cover	1	17,20	20,98	0
10	CS_D0045_01	1		Guarnizione - Gasket	10	4,40	5,37	0
11	200Z05700A	1		Piastra - Plate	1	13,20	16,10	0
15	200Z10800A	1		Gruppo Copertura - Cover Set	1	29,20	35,62	0
16	CS_C0025	3		Guarnizione - Gasket	10	5,00	6,10	0
17	CS_D0070	2		Guarnizione - Gasket	10	4,40	5,37	0
18	CS_D0041	1		Chiusura Frontale - Frontal Cover	1	10,00	12,20	0
19	CS_A0004_03	2		Microswitch - Microswitch	1	27,80	33,92	22
20	CS_A0005_06	1		Gruppo Scocca - Body Set	1	100,20	122,24	0
21	CS_D0072	1	B	Chiusura Scocca - Body Cover	1	6,00	7,32	0
21	200Z12700A	1	D,E,Elite	Chiusura Scocca - Body Cover	1	6,00	7,32	0
22	200Z05600A	1		Maniglia - Handle	1	14,20	17,32	0
23	200Z02100A	1		Carter - Carter	1	8,60	10,49	0
24	200Z02200A	2		Curva - Curve	1	12,20	14,88	0
25	A850464	4		Vite - Screw	100	30,00	36,60	0
26	A850471	4		Vite - Screw	100	14,40	17,57	0
27	A850476	5		Vite - Screw	100	16,60	20,25	0
28	C00650	2	V2010 Models	Dado - Bolt	10	7,80	9,52	0
29	A850445	9		Vite - Screw	100	16,60	20,25	0
36	CS_E0003	2		Cablaggio - Wiring	1	2,60	3,17	0
37	CS_RIBALTA	1		Kit AntiRibaltamento - AntiTilt Kit	1	23,20	28,30	0
38	CS_A0008_01	2		Leva Micro - Microswitch lever	1	16,60	20,25	0
39	A220034	2		Microswitch - Microswitch	1	8,80	10,74	0
-								
41	A850483	6		Vite - Screw	100	23,40	28,55	0
42	C00649	2	V2010 Models	Vite - Screw	10	10,40	12,69	0
43	CB04_L200.V2	1		Cavo sicurezza manico - Safety Handle wire	1	4,20	5,12	0
44	A850455	4		Vite - Screw	100	18,00	21,96	0

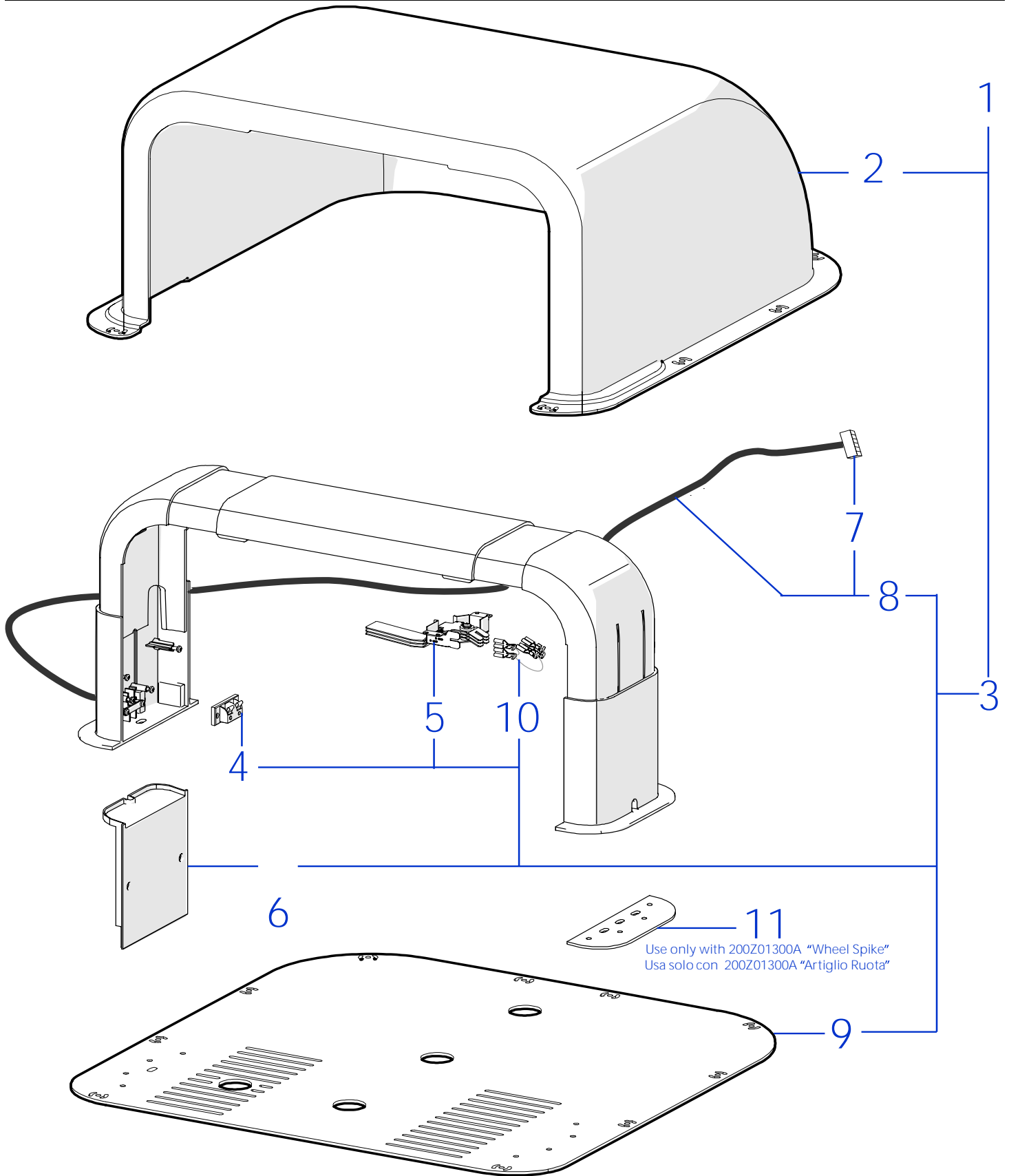


Rif.	Code	Qty. Part.	Sigla	(IT) Descrizione * (GB) Description	Min. Qty. Price	Net Price	Public Price	L T A
1	300Z02100A	1		Gruppo Ruota Destra - Right Wheel Group	1	53,00	64,66	6
1	300Z04000A	1		Gruppo Ruota Sinistra - Left Wheel Group	1	53,00	64,66	6
2	300Z02200A	2		Ruota Anteriore - Front Wheel	1	37,40	45,63	6
3	300Z01400A	1		Albero Destro - Right Shaft	1	18,80	22,94	0
3	300Z02900A	1		Albero Sinistro - Left Shaft	1	18,80	22,94	0
4	C00119	4	W6001-2RS1	Cuscinetto Ruota - Wheel Bearing	1	6,00	7,32	0
5	C00121	2	OR 2125 ISO 3601	Oring - Oring	8	6,20	7,56	0
6	C00124	2		Anello - Ring	8	14,00	17,08	0
7	300Z02500A	2	PTFE	Anello - Ring	8	19,80	24,16	0
9	C00361	2		Rondella - Washer	8	6,20	7,56	0
10	C00359	2		Vite - Screw	8	9,80	11,96	0
11	321_A0106_BB.3	2	P42-Brushless	Motoriduttore - Motor Reducer	1	250,00	305,00	19
11	321_A0106_00.3	2	P42	Motoriduttore - Motor Reducer	1	177,40	216,43	19
12	CS-C0126-00	2		Motore + Encoder - Motor with Encoder	1	48,00	58,56	24
13	ENCRUO321	2		Encoder - Encoder	1	16,80	20,50	24
14	300_C0300	4	P42-10x5x5	(IMS) - Spazzola - Brush	1	3,40	4,15	19
15	300Z13500A.2	2		Esagono - Hexagon	1	6,40	7,81	19
16	300_D0037_01	2		Supporto Ruota - Wheel support	1	10,00	12,20	0
17	A850544	8		Vite - Screw	100	27,40	33,43	0
18	200Z01200A	2	Black	Ruota Posteriore - Rear Wheel	1	38,40	46,85	0
19	VCW50625	2	VC-W 50X62X5	Oring - Oring	1	7,60	9,27	0
20	200Z00900A	2		Gomma Ruota - Tire	1	14,40	17,57	0
21	A850590	2	M10x16	Vite - Screw	10	27,40	33,43	0
22	200Z01300A	2		Artiglio Ruota - Wheel Spike	1	26,80	32,70	0
23	CS_C0016A	4		Cuscinetto - Bearing	1	6,00	7,32	0
24	CS_A0005_D	2		Copertura - Cover	1	5,40	6,59	0
25	A850581	6		Vite - Screw	100	13,40	16,35	0
26	200Z04900A	2		Copertura - Cover	1	5,40	6,59	0
27	A850446	2		Seger - Seger	100	22,00	26,84	0
28	CS_C0016A	4		Cuscinetto - Bearing	1	6,00	7,32	0
29	CS_A0011_B	1	Brushless	(Brushless) - Motore di Taglio - Cutting Motor	1	300,00	366,00	19
29	CS_A0011_02	1	24V-25-3000-47	(FS) - Motore di Taglio - Cutting Motor	1	220,60	269,13	19
30	CS_D0122_01	1	Only x Brush	(FS) - Encoder Lama - Blade encoder	1	25,80	31,48	24
31	CS_C0121_01	1	Only x Brush	(FS) - Kit Spazzole e Portaspazzole - Brush & Brush housing	1	26,20	31,96	26
31	CS_C0058	2	Only x Brush	(FS) - Spazzola lama - Blade Brush	1	4,20	5,12	22
32	CS_D0003	1		Vite - Screw	1	10,00	12,20	0
33	CS_A0003	1		Anello - Ring	1	14,20	17,32	10
34	CS_D0046	1		Guarnizione - Gasket	10	7,80	9,52	0
35	CS_D0049	1		Piastra - Plate	1	5,00	6,10	0
36	200Z00100A	1		Campana - Bell	1	19,40	23,67	0
37	300Z00200A	1		Supporto Campana - Bell Support	1	10,00	12,20	0
38	A850573	4		Vite - Screw	100	29,40	35,87	0
39	CS_D0112_02	1	4KF Ø29 Cm	Lama piana a 4 Punte - 4 knives flate blade	1	21,00	25,62	0
39	CS_D0155	1	4KF Ø22 Cm	Lama piana a 4 Punte - 4 knives flate blade	1	18,40	22,45	0
40	A850460	4		Vite - Screw	100	20,00	24,40	0
41	C00752	2		Chiavetta - Key	20	8,80	10,74	0
42	C00031	2		Rondella - Washer	10	2,00	2,44	0
43	C00023	2		Vite - Screw	10	2,80	3,42	0





Rif.	Code	Qty. Part.	Sigla	(IT) Descrizione * (GB) Description	Min. Qty. Price	Net Price	Public Price	L T A
1	075Z01300A	2	Lithium (25.2V 2.3A)	(Type B) - Batteria - Battery	1	Net Price	95,00	0
1	CS_C0106/1	1	Lithium (25.2V 6A)	(Type B) - Batteria - Battery	1	Net Price	239,00	0
2	A850199	4		Vite - Screw	100	25,20	30,74	0
3	300_D0036_00	2		StaffaBatteria 6.9Ah - Battery Bracket 6.9Ah	1	5,40	6,59	0
3	200Z10900A	1		StaffaBatteria 2.3Ah - Battery Bracket 2.3Ah	1	5,40	6,59	0
3a	CS_C0025_03	1		Guarnizione - Gasket	10	5,00	6,10	0
5	200E00800A	1	B15D	Scheda LED - Led Board	1	12,40	15,13	0
6	A850435	2		Vite - Screw	100	23,40	28,55	0
8	CS_C0004_L	1		Bobina - Coil	1	39,00	47,58	13
9	223262	1		Kit Connettore Cablaggio - Cabling Connector Kit	1	22,60	27,57	0
10	CS_E0001_2	1		Cablaggio - Wiring	1	43,20	52,70	0
11	A210517	1	F4 - 250V 530/630mAD	Fusibile - Fuse	10	10,00	12,20	0
12	A210541	1	F2 F3 - 32V 20A	Fusibile - Fuse	10	10,60	12,93	0
13	A210540	1	F1 - 32V 1A	Fusibile - Fuse	10	10,00	12,20	0
14	AM2000-10-2B	1	Basic V'10	Scheda Madre - Mother Board	1	335,20	408,94	29
14	AM2000-10-2D	1	Deluxe	Scheda Madre - Mother Board	1	357,00	435,54	29
14	AM2000-10-2E	1	Evolution	Scheda Madre - Mother Board	1	409,60	499,71	29
14	AM2000-10-2L	1	Elite	Scheda Madre - Mother Board (Brushless)	1	469,00	572,18	29
15	CS_C0102_SA	1	"A" Channel	(A Channel) - Ricevitore - Receiver	1	95,20	116,14	15
15	CS_C0102_SB	1	"B" Channel	(B Channel) - Ricevitore - Receiver	1	95,20	116,14	15
15	CS_C0102_SC	1	"C" Channel	(C Channel) - Ricevitore - Receiver	1	95,20	116,14	15
16	051E00400A	1	( IOS + Android )	Ricevitore Bluetooth - Bluetooth Receiver	1	115,60	141,03	7
16	CS_E0022	1		(RF) - Ricevitore Telecomando - Remote Control Receiver	1	65,00	79,30	15
17	CS_TEL_RF	1		(RF) - Trasmettitore Telecomando - Remote Control Transmitter	1	103,00	125,66	15
<b>CS_TEL_RF &amp; CS_E0022 : Delivery Time 45gg</b>								
17A	AC210306500	1		(RF) - Batteria - Battery	1	6,50	7,93	0
18	A850445	4		Vite - Screw	100	16,60	20,25	0
19	820074	1		Cavo Display-Scheda - Cabling Display-Board	1	5,80	7,08	0
20	200Z04600A	1	V'10 Only Latin	Non Disponibile - Not Available	1	196,00	239,12	19
20	200Z08700A	1	V'10 russian+Latin	Non Disponibile - Not Available	1	196,00	239,12	19
20	200E01000A	1		Display - Display	1	196,00	239,12	19
21	CS_E0028_2	1	V'10	Not Available - Sistema di Allarme - Alarm Device	1	92,40	112,73	15
22	CS_D0035_01	1		Carter Posteriore - Back Carter	1	20,00	24,40	0
23	CS_C0103_01	1		Adesivo Pioggia - Rain Adhesive	1	3,40	4,15	0
24	CS_D0095	1		Pomello Pioggia Eccentrico - Excentrical Rain Contact	1	18,80	22,94	0
25	CS_D0094	1		Pomello Pioggia - Rain Contact	1	16,80	20,50	0
26	CS_C0008	1	Basic	Tastiera - Keyboard	1	31,40	38,31	22
26	200E00400A	1	V'10	Tastiera - Keyboard	1	38,00	46,36	22
27	C00198	1		Kit Dissipatore - Heat-sink Kit	1	7,80	9,52	0
28	200Z03000A	1		Bloccascheda - Board block	1	5,60	6,83	0

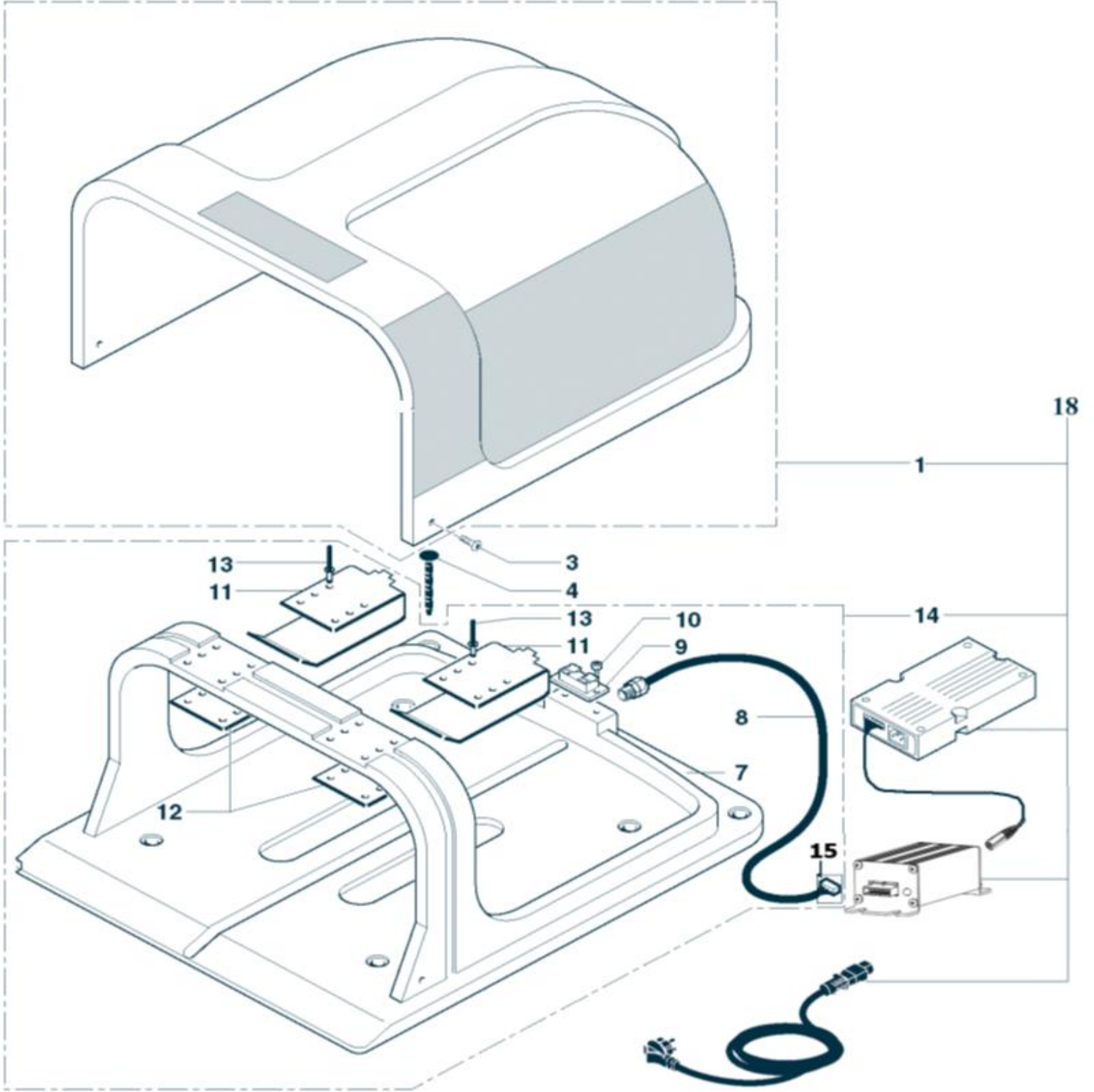


Tav.	05	0
Tab.		
Taf.		

Prezzo 22% IVA Inclusa. Price with 22% VAT Included.

Prezzo senza IVA. Price without VAT

Rif.	Code	Qty. Part.	Sigla	(IT) Descrizione * (GB) Description	Min. Qty. Price	Net Price	Public Price	L T A
1	030Z11800A	1	Verde - Green	Base Completa - Complete Base	1	241,00	294,02	0
1	BA200B_BL	1	Black Line	Base Completa - Complete Base	1	244,00	297,68	0
2	030Z14300A	1	Verde - Green	Copertura Garage - Garage Cover	1	86,00	104,92	0
2	CSB030CA_00	1	Black Line	Copertura Garage - Garage Cover	1	89,00	108,58	0
3	BA200B_SC	1		Sottobase Ricarica - Recharging Underbase	1	194,00	236,68	0
4	A222522	1		Connettore - Connector	1	5,60	6,83	0
5	030Z11200A	1		Piastra di Ricarica destra - Right recharging plate	1	28,20	34,40	6
5	030Z10900A	1		Piastra di Ricarica sinistra - Left recharging plate	1	28,20	34,40	6
6	030Z10300A	2		Coperchio Laterale - Lateral cap	1	14,00	17,08	0
7	223261	1		Kit Connettore - Connector Kit	10	23,80	29,04	0
8	CB01_23RIL.V1	1		Cavo alimentazione ricarica - Recharging supply cable	1	36,80	44,90	0
9	200Z13200A	1		Pianale di appoggio - Floor support	1	58,00	70,76	0
10	CB01_23PO.V0	2		Cavo Ponte - Bridge Wire	1	6,40	7,81	0
11	030Z15200A	2		Distanziale - Spacer	1	12,00	14,64	0



Tav. **06** **0**  
 Tab.  
 Taf.

Prezzo 22% IVA Inclusa. Price with 22% VAT Included.

Prezzo senza IVA. Price without VAT

Rif.	Code	Qty. Part.	Sigla	(IT) Descrizione * (GB) Description	Min. Qty. Price	Net Price	Public Price	L T A
1	CS_L0001A3	1	B, Deluxe	Copertura Garage - Garage Cover	1	82,40	100,53	0
1	CS_L0001AE	1	Evolution, Elite	Copertura Garage - Garage Cover	1	82,40	100,53	0
1	CS_L0001_CL	1	Black Line	Copertura Garage - Garage Cover	1	96,00	117,12	0
3	A850483	3		Vite - Screw	100	23,40	28,55	0
4	AMBCHFERI	6	(6 Pz)	Chiodo - Nail	1	2,60	3,17	0
7	CS_D0102_01	1		Sottobase Ricarica - Recharging Underbase	1	68,00	82,96	0
8	AMBCAALRI	1		Cavo alimentazione ricarica - Recharging supply cable	1	36,80	44,90	0
9	A222522	1		Connettore - Connector	1	5,60	6,83	0
10	A850470	2		Vite - Screw	100	13,40	16,35	0
11	CS_A0150	2		Piastra di Ricarica - Recharging Plate	1	20,00	24,40	6
12	CS_D0065	2		Piastra - Plate	1	3,40	4,15	0
13	A211273	8		Rivetto - Rivet	100	13,40	16,35	0
14	CS_L0002	1		Base di Ricarica - Docking Station	1	133,60	162,99	0
15	223261	1		Kit Connettore - Connector Kit	10	23,80	29,04	0
18	.	1		Base Completa - Complete Station	1	526,00	641,72	